

L09

AVVOLGIBILI IN ALLUMINIO COIBENTATO

A schiuma poliuretana ecologica
ad alta stabilità e lunga durata, senza alcuna manutenzione.



12

ARTICOLO

AV L09 - 0

Telo in alluminio coibentato a media densità con terminale in pvc.

AV L09 - 1

Telo in alluminio coibentato a media densità con terminale in alluminio.

AV L09 H

Telo in alluminio coibentato ad alta densità con terminale in pvc.

Telo in alluminio coibentato ad alta densità con terminale in alluminio.

AV L09 - 0

Telo in alluminio coibentato a media densità con terminale in pvc.

AV L09 - 1

Telo in alluminio coibentato a media densità con terminale in alluminio.

AV L09 H

Telo in alluminio coibentato ad alta densità con terminale in pvc.

Telo in alluminio coibentato ad alta densità con terminale in alluminio.

AV L09 - 0

Telo in alluminio coibentato a media densità con terminale in pvc.

AV L09 - 1

Telo in alluminio coibentato a media densità con terminale in alluminio.

AV L09 H

Telo in alluminio coibentato ad alta densità con terminale in pvc.

Telo in alluminio coibentato ad alta densità con terminale in alluminio.

COLORI

Ral

Ral

Ral

Ral

Finto legno

Finto legno

Finto legno

Finto legno

Raffaello / Particolari

Raffaello / Particolari

Raffaello / Particolari

Raffaello / Particolari

DIAMETRO DI ARROTOLAMENTO



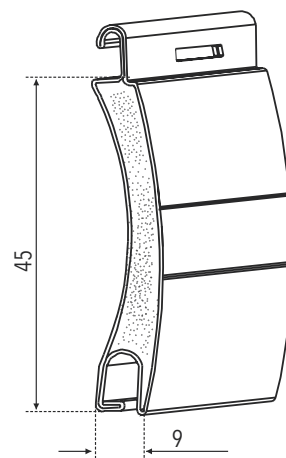
MOLLA MINI Ø 60		MOLLA MINI Ø 40	
H 1000	Ø 125	H 1000	Ø 120
H 1200	Ø 135	H 1200	Ø 127
H 1300	Ø 135	H 1300	Ø 127
H 1400	Ø 140	H 1400	Ø 136
H 1500	Ø 143	H 1500	Ø 136
H 1600	Ø 151	H 1600	Ø 145
H 1700	Ø 151	H 1700	Ø 145
H 1800	Ø 156	H 1800	Ø 150
H 1900	Ø 160	H 1900	Ø 153
H 2000	Ø 165	H 2000	Ø 157
H 2200	Ø 167	H 2200	Ø 160
H 2400	Ø 170	H 2400	Ø 170
H 2600	Ø 173	H 2600	Ø 170
H 2800	Ø 180	H 2800	Ø 178
H 3000	Ø 185	H 3000	Ø 183
H 3300	Ø 196	H 3300	Ø 192



13

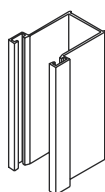
CARATTERISTICHE TECNICHE

Misura nominale	9x45	mm
Larghezza massima consigliata*	3500	mm
Barre per 1 m. di altezza	n°22	
Produzione standard	6500	mm
Spessore lamiera	ca. 0,27	mm
Peso telo/mq	ca.2,900	Kg

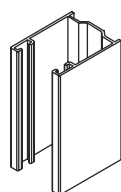


* NOTA: Vedi tabella Classificazione della resistenza al carico del vento a pag. 51

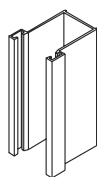
GUIDE IN ALLUMINIO COMPATIBILI



ART. GU14
A14



ART. GU25
A25



ART. GU28
A28

L 12

AVVOLGIBILI IN ALLUMINIO COIBENTATO

A schiuma poliuretana ecologica
ad alta stabilità e lunga durata, senza alcuna manutenzione.



ARTICOLO

AV L12 - 0

Telo in alluminio coibentato a media densità con terminale in pvc.

AV L12 - 1

Telo in alluminio coibentato a media densità con terminale in alluminio.

AV L12 H

Telo in alluminio coibentato ad alta densità con terminale in pvc.

Telo in alluminio coibentato ad alta densità con terminale in alluminio.

AV L12 - 0

Telo in alluminio coibentato a media densità con terminale in pvc.

AV L12 - 1

Telo in alluminio coibentato a media densità con terminale in alluminio.

AV L12 H

Telo in alluminio coibentato ad alta densità con terminale in pvc.

Telo in alluminio coibentato ad alta densità con terminale in alluminio.

AV L12 - 0

Telo in alluminio coibentato a media densità con terminale in pvc.

AV L12 - 1

Telo in alluminio coibentato a media densità con terminale in alluminio.

AV L12 H

Telo in alluminio coibentato ad alta densità con terminale in pvc.

Telo in alluminio coibentato ad alta densità con terminale in alluminio.

COLORI

Ral

Ral

Ral

Ral

Finto legno

Finto legno

Finto legno

Finto legno

Raffaello / Particolari

Raffaello / Particolari

Raffaello / Particolari

Raffaello / Particolari

DIAMETRO DI ARROTOLAMENTO



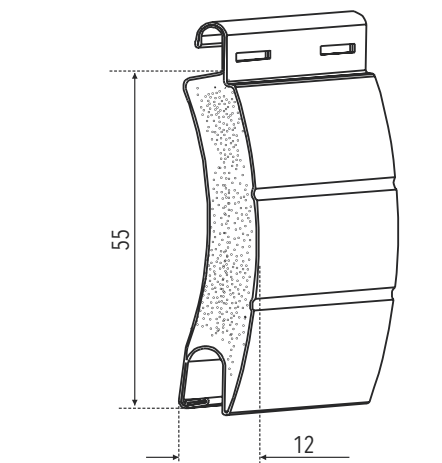
MOLLA MAX Ø 60

H 1000	Ø 150
H 1200	Ø 160
H 1300	Ø 170
H 1400	Ø 170
H 1500	Ø 180
H 1600	Ø 185
H 1700	Ø 185
H 1800	Ø 190
H 1900	Ø 193
H 2000	Ø 200
H 2200	Ø 205
H 2400	Ø 210
H 2600	Ø 223
H 2800	Ø 227
H 3000	Ø 232
H 3300	Ø 245

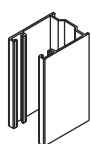


CARATTERISTICHE TECNICHE

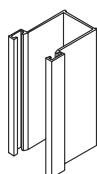
Misura nominale	12x55	mm
Larghezza massima consigliata*	4200	mm
Barre per 1 m. di altezza	n°18	
Produzione standard	6500	mm
Spessore lamiera	0,30	mm
Peso telo/mq media densità	ca.3,100	Kg
Peso telo/mq alta densità	ca.4,900	Kg



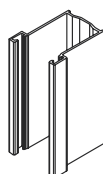
GUIDE IN ALLUMINIO COMPATIBILI



ART. GU27
A27



ART. GU28
A28



ART. GU30
A30



ART. GU40
A40

* NOTA: Vedi tabella Classificazione della resistenza al carico del vento a pag. 51



L 13

AVVOLGIBILI IN ALLUMINIO COIBENTATO

A schiuma poliuretana ecologica
ad alta stabilità e lunga durata, senza alcuna manutenzione.



18

ARTICOLO

AV L13 - 0

Telo in alluminio coibentato a media densità con terminale in pvc.

AV L13 - 1

Telo in alluminio coibentato a media densità con terminale in alluminio.

AV L13 - 0

Telo in alluminio coibentato a media densità con terminale in pvc.

AV L13 - 1

Telo in alluminio coibentato a media densità con terminale in alluminio.

AV L13 - 0

Telo in alluminio coibentato a media densità con terminale in pvc.

AV L13 - 1

Telo in alluminio coibentato a media densità con terminale in alluminio.

COLORI

Ral

Ral

Finto legno

Finto legno

Raffaello / Particolari

Raffaello / Particolari

DIAMETRO DI ARROTOLAMENTO

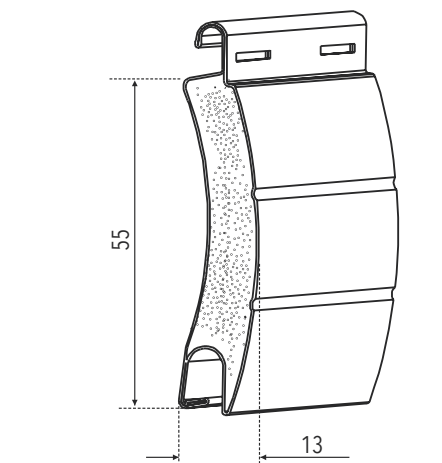


MOLLA MAX Ø 60	
H 1000	Ø 140
H 1200	Ø 150
H 1300	Ø 160
H 1400	Ø 163
H 1500	Ø 170
H 1600	Ø 170
H 1700	Ø 175
H 1800	Ø 180
H 1900	Ø 185
H 2000	Ø 187
H 2200	Ø 195
H 2400	Ø 200
H 2600	Ø 213
H 2800	Ø 213
H 3000	Ø 223
H 3300	Ø 235

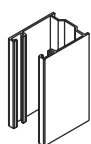


CARATTERISTICHE TECNICHE

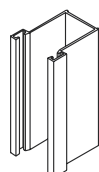
Misura nominale	13x55	mm
Larghezza massima consigliata*	4200	mm
Barre per 1 m. di altezza	n°18	
Produzione standard	6500	mm
Spessore lamiera	ca.0,28	mm
Peso telo/mq	ca.3	Kg



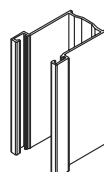
GUIDE IN ALLUMINIO COMPATIBILI



ART. GU27
A27



ART. GU28
A28



ART. GU30
A30



ART. GU40
A40

* NOTA: Vedi tabella Classificazione della resistenza al carico del vento a pag. 51



C 09

AVVOLGIBILI IN ACCIAIO COIBENTATO

A schiuma poliuretana ecologica ad alta stabilità e lunga durata, senza alcuna manutenzione.



32

ARTICOLO

AV C09 - 0

Telo in acciaio coibentato a media densità con terminale in pvc.

AV C09 - 1

Telo in acciaio coibentato a media densità con terminale in alluminio.

AV C09 - H

Telo in acciaio coibentato ad alta densità con terminale in pvc.

Telo in acciaio coibentato ad alta densità con terminale in alluminio.

AV C09 - 0

Telo in acciaio coibentato a media densità con terminale in pvc.

AV C09 - 1

Telo in acciaio coibentato a media densità con terminale in alluminio.

AV C09 - H

Telo in acciaio coibentato ad alta densità con terminale in pvc.

Telo in acciaio coibentato ad alta densità con terminale in alluminio.

AV C09 - 0

Telo in acciaio coibentato a media densità con terminale in pvc.

AV C09 - 1

Telo in acciaio coibentato a media densità con terminale in alluminio.

AV C09 - H

Telo in acciaio coibentato ad alta densità con terminale in pvc.

Telo in acciaio coibentato ad alta densità con terminale in alluminio.

COLORI

Ral

Ral

Ral

Ral

Finto legno

Finto legno

Finto legno

Finto legno

Raffaello / Particolari

Raffaello / Particolari

Raffaello / Particolari

Raffaello / Particolari

DIAMETRO DI ARROTOLAMENTO



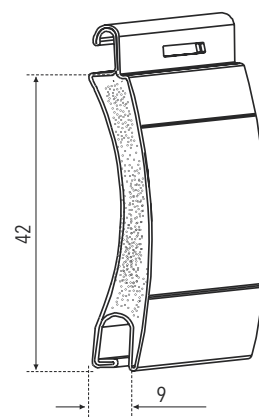
MOLLA MINI Ø 60	
H 1000	Ø 125
H 1200	Ø 135
H 1300	Ø 135
H 1400	Ø 140
H 1500	Ø 143
H 1600	Ø 151
H 1700	Ø 151
H 1800	Ø 156
H 1900	Ø 160
H 2000	Ø 165
H 2200	Ø 167
H 2400	Ø 170
H 2600	Ø 173
H 2800	Ø 180
H 3000	Ø 185
H 3300	Ø 196

MOLLA MINI Ø 40	
H 1000	Ø 120
H 1200	Ø 127
H 1300	Ø 127
H 1400	Ø 136
H 1500	Ø 136
H 1600	Ø 145
H 1700	Ø 145
H 1800	Ø 150
H 1900	Ø 153
H 2000	Ø 157
H 2200	Ø 160
H 2400	Ø 170
H 2600	Ø 170
H 2800	Ø 178
H 3000	Ø 183
H 3300	Ø 192

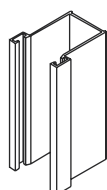


CARATTERISTICHE TECNICHE

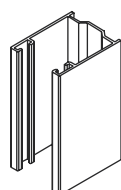
Misura nominale	9x42	mm
Larghezza massima consigliata*	3500	mm
Barre per 1 m. di altezza	n°24	
Produzione standard	6500	mm
Spessore lamiera	ca. 0,30	mm
Peso telo/mq.	ca. 8,2	Km



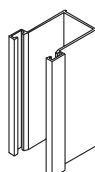
GUIDE IN ALLUMINIO COMPATIBILI



ART. GU14
A14



ART. GU25
A25



ART. GU28
A28

* NOTA: Vedi tabella Classificazione della resistenza al carico del vento a pag. 51

C 12

AVVOLGIBILI IN ACCIAIO COIBENTATO

A schiuma poliuretana ecologica
ad alta stabilità e lunga durata, senza alcuna manutenzione.



ARTICOLO

AV C12 - 0

Telo in acciaio coibentato a media densità con terminale in pvc.

AV C12 - 1

Telo in acciaio coibentato a media densità con terminale in alluminio.

AV C12 - H

Telo in acciaio coibentato ad alta densità con terminale in pvc.

Telo in acciaio coibentato ad alta densità con terminale in alluminio.

AV C12 - 0

Telo in acciaio coibentato a media densità con terminale in pvc.

AV C12 - 1

Telo in acciaio coibentato a media densità con terminale in alluminio.

AV C12 - H

Telo in acciaio coibentato ad alta densità con terminale in pvc.

Telo in acciaio coibentato ad alta densità con terminale in alluminio.

AV C12 - 0

Telo in acciaio coibentato a media densità con terminale in pvc.

AV C12 - 1

Telo in acciaio coibentato a media densità con terminale in alluminio.

AV C12 - H

Telo in acciaio coibentato ad alta densità con terminale in pvc.

Telo in acciaio coibentato ad alta densità con terminale in alluminio.

COLORI

Ral

Ral

Ral

Ral

Finto legno

Finto legno

Finto legno

Finto legno

Raffaello / Particolari

Raffaello / Particolari

Raffaello / Particolari

Raffaello / Particolari



DIAMETRO DI ARROTOLAMENTO



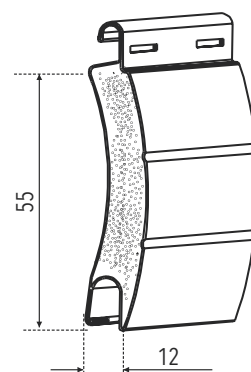
MOLLA MAX Ø 60	
H 1000	Ø 140
H 1200	Ø 155
H 1300	Ø 165
H 1400	Ø 170
H 1500	Ø 175
H 1600	Ø 175
H 1700	Ø 180
H 1800	Ø 185
H 1900	Ø 185
H 2000	Ø 195
H 2200	Ø 200
H 2400	Ø 210
H 2600	Ø 215
H 2800	Ø 220
H 3000	Ø 230
H 3300	Ø 240



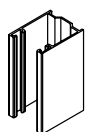
35

CARATTERISTICHE TECNICHE

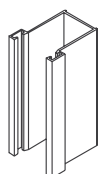
Misura nominale	12x55	mm
Larghezza massima consigliata*	4200	mm
Barre per 1 m. di altezza	n°18	
Produzione standard	6500	mm
Spessore lamiera	ca. 0,30	mm
Peso telo/mq.	ca. 8,5	Km



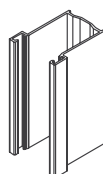
GUIDE IN ALLUMINIO COMPATIBILI



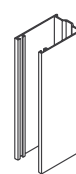
ART. GU27
A27



ART. GU28
A28



ART. GU30
A30

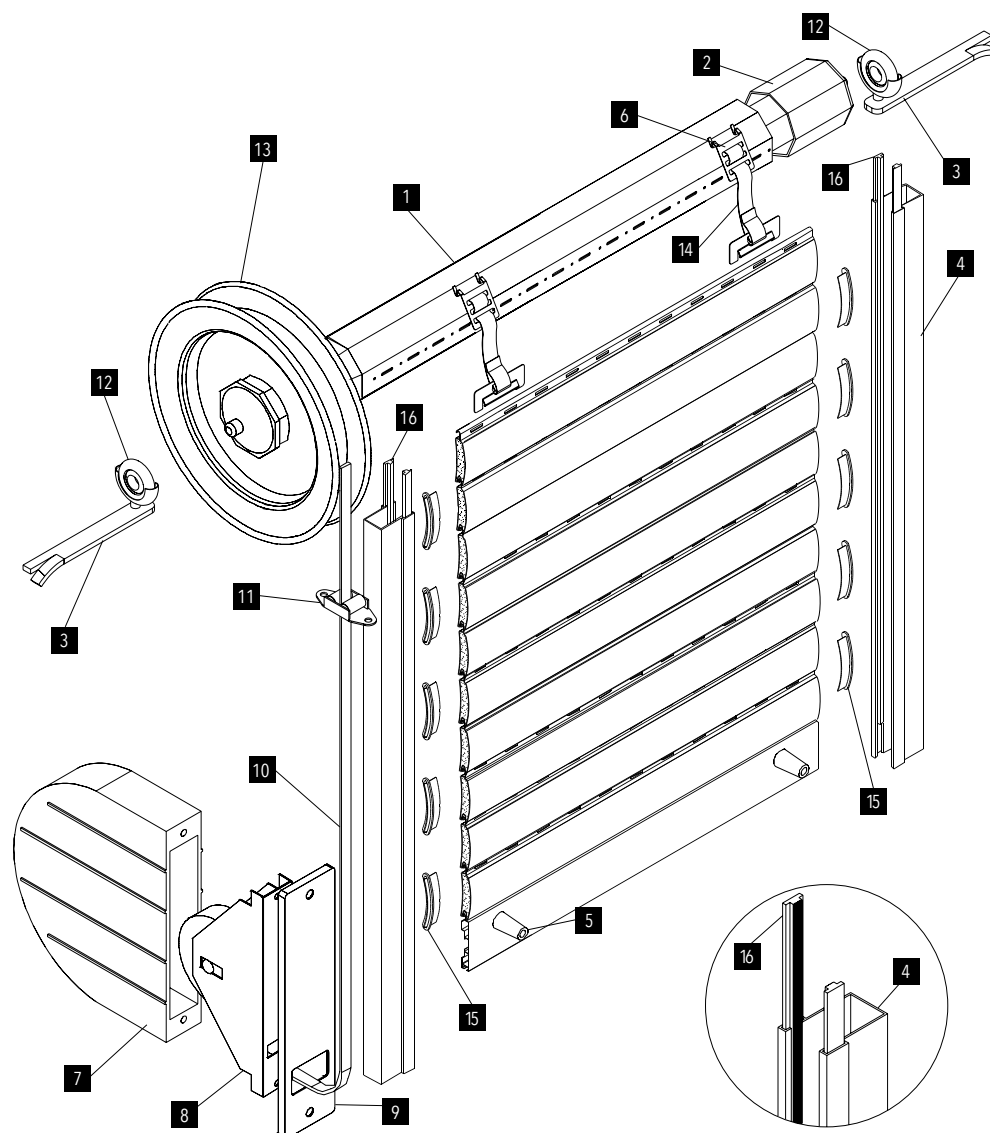


ART. GU40
A40

* NOTA: Vedi tabella Classificazione della resistenza al carico del vento a pag. 51

SCHEMA TECNICO

MANOVRA A CINGHIA
CON SUPPORTO A MURARE

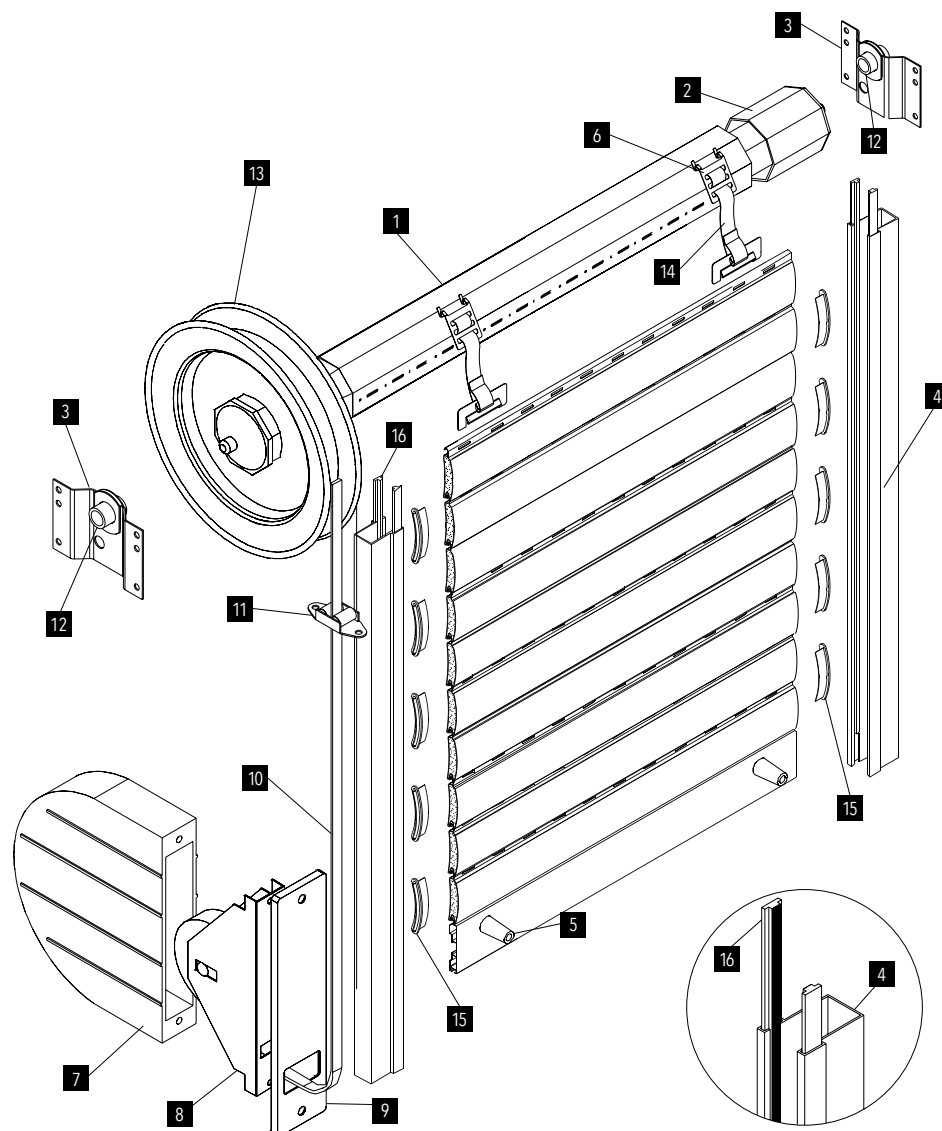


- 1** RU606SM Rullo ottagonale zincato
- 2** CALNORFER60 Calotta
- 3** SUPSFELEG Supporto a sfera tipo leggero
- 4** GU...SM Guida in alluminio
- 5** TAPARR27 Tappi d'arresto
- 6** GANATRU Gancio di attacco al rullo
- 7** CAS165NOR46 Cassetta per avvolgitore
- 8** AVV165NOR06 Avvolgitore zincato

- 9** PLAAC4/6/12 Placca
- 10** CINTY Cintino
- 11** GUIVER2RPVC Guidacinghia
- 12** CUSSFELEG Cuscinetto sfilabile
- 13** PULNORFER Puleggia
- 14** CINTY Cintino di attacco al rullo
- 15** TAPLAT55 Tappi laterali
- 16** GUAGUI Guarnizioni per guide

SCHEMA TECNICO

MANOVRA A CINGHIA
CON SUPPORTO A CASSONETTO



1 **RU606SM** Rullo ottagonale zincato

2 **CALNORFER60** Calotta

3 **SUPCAS011** Supporto a cassonetto

4 **GU...SM** Guida in alluminio

5 **TAPARR27** Tappi d'arresto

6 **GANATRU** Gancio di attacco al rullo

7 **CAS165NOR46** Cassetta per avvolgitore

8 **AVV165NOR06** Avvolgitore zincato

9 **PLAAC4/6/12** Placca

10 **CINTY** Cintino

11 **GUIVER2RPVC** Guidacinghia

12 **CUSSUPCAS** Cuscinetto sfilabile per supporto a cassonetto

13 **PULNORFER** Puleggia

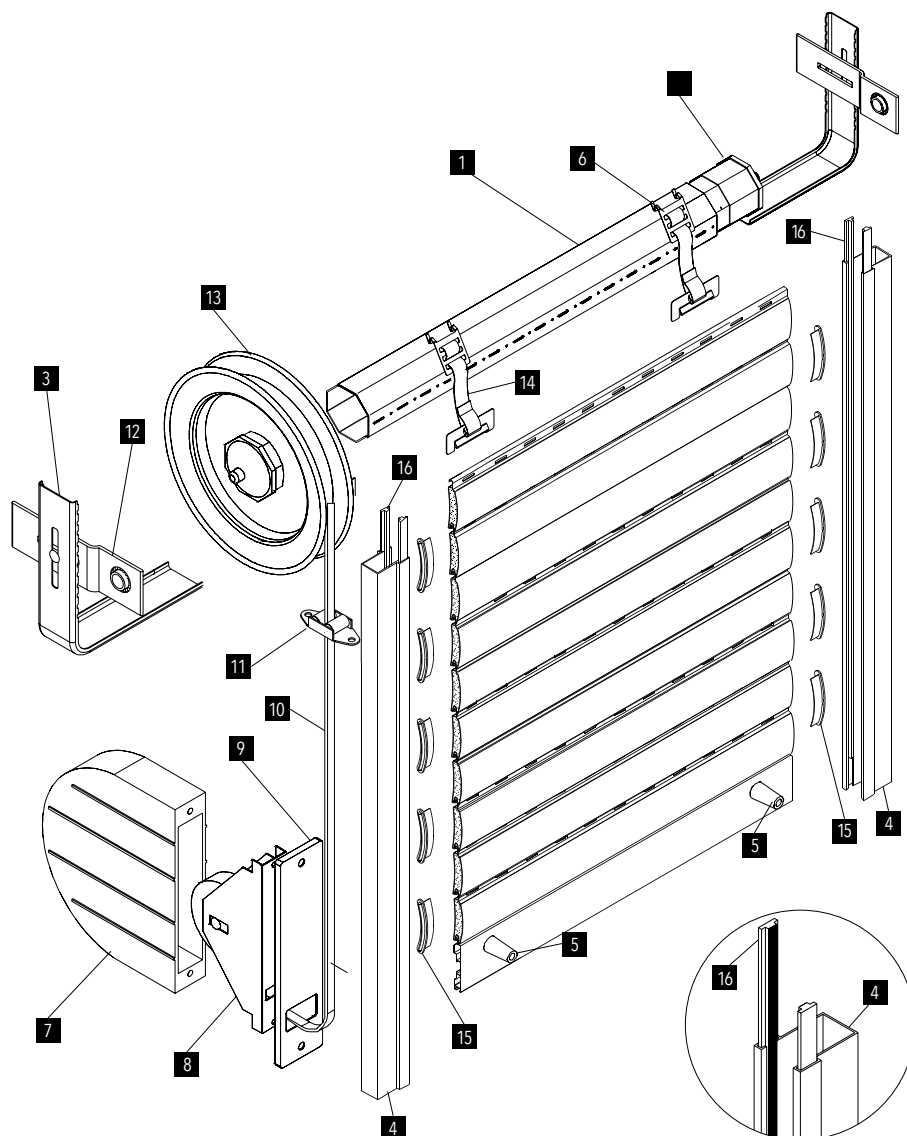
14 **CINTY** Cintino di attacco al rullo

15 **TAPLAT55** Tappi laterali

16 **GUAGUI** Guarnizioni per guide

SCHEMA TECNICO

MANOVRA A CINGHIA
CON SUPPORTO A "SQUADRA"



1 RU606SM Rullo ottagonale zincato

2 CALNORFER60 Calotta

3 SUPSQU040 Supporto a squadra

4 GU...SM Guida in alluminio

5 TAPARR27 Tappi d'arresto

6 GANATRU Gancio di attacco al rullo

7 CAS165NOR46 Cassetta per avvolgitore

8 AVV165NOR06 Avvolgitore zincato

9 PLAAC4/6/12 Placca

10 CINTY Cintino

11 GUIVER2RPVC Guidacinghia

12 BANSUPQU40 Bandiera c/cuscinetto per supporto a squadra

13 PULNORFER Puleggia

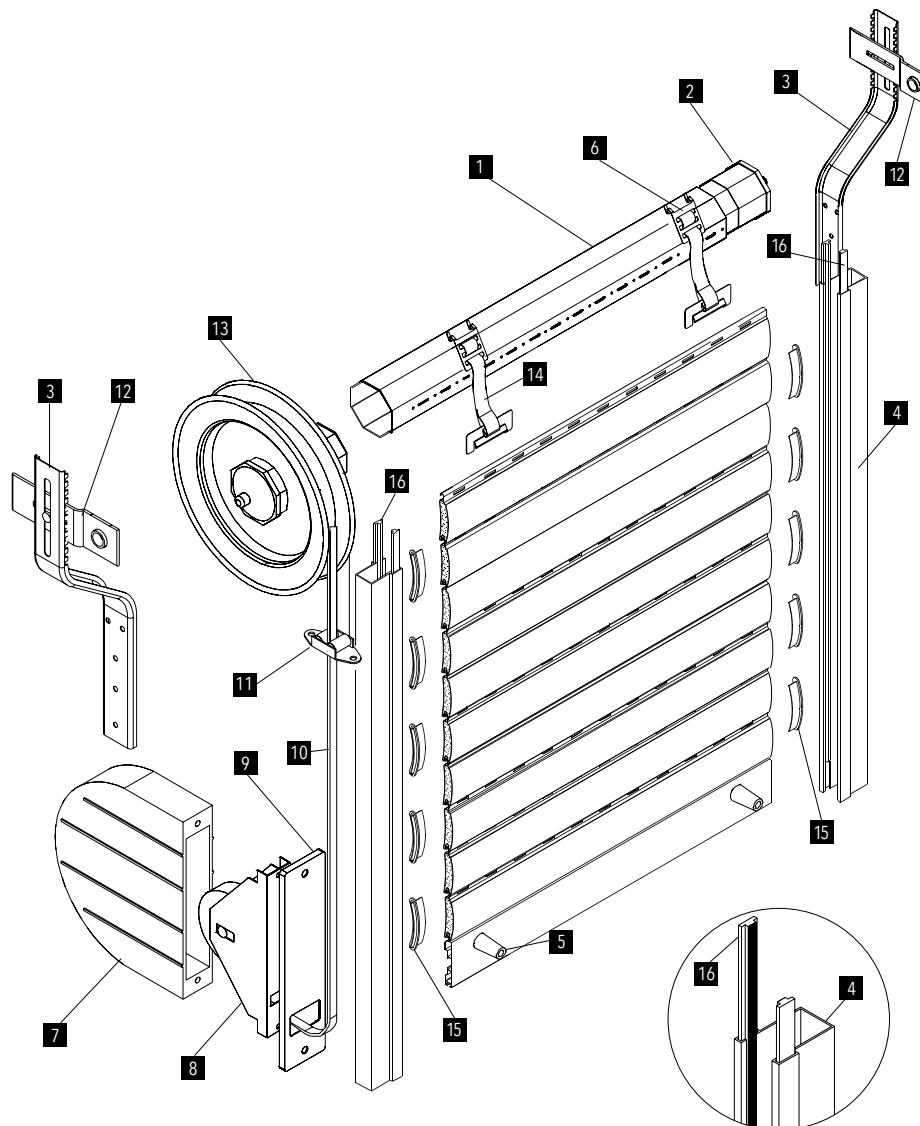
14 CINTY Cintino di attacco al rullo

15 TAPLAT55 Tappi laterali

16 GUAGUI Guarnizioni per guide

SCHEMA TECNICO

MANOVRA A CINGHIA
CON SUPPORTO "VERCELLI"



1 RU606SM Rullo ottagonale zincato

2 CALNORFER60 Calotta

3 SUPVERC040 Supporto "Vercelli"

4 GU...SM Guida in alluminio

5 TAPARR27 Tappi d'arresto

6 GANATRU Gancio di attacco al rullo

7 CAS165NOR46 Cassetta per avvolgitore

8 AVV165NOR06 Avvolgitore zincato

9 PLAAC4/6/12 Placca

10 CINTY Cintino

11 GUIVER2RPVC Guidacinghia

12 BANSUPQU40 Bandiera c/cuscinetto per supporto a squadra

13 PULNORFER Puleggia

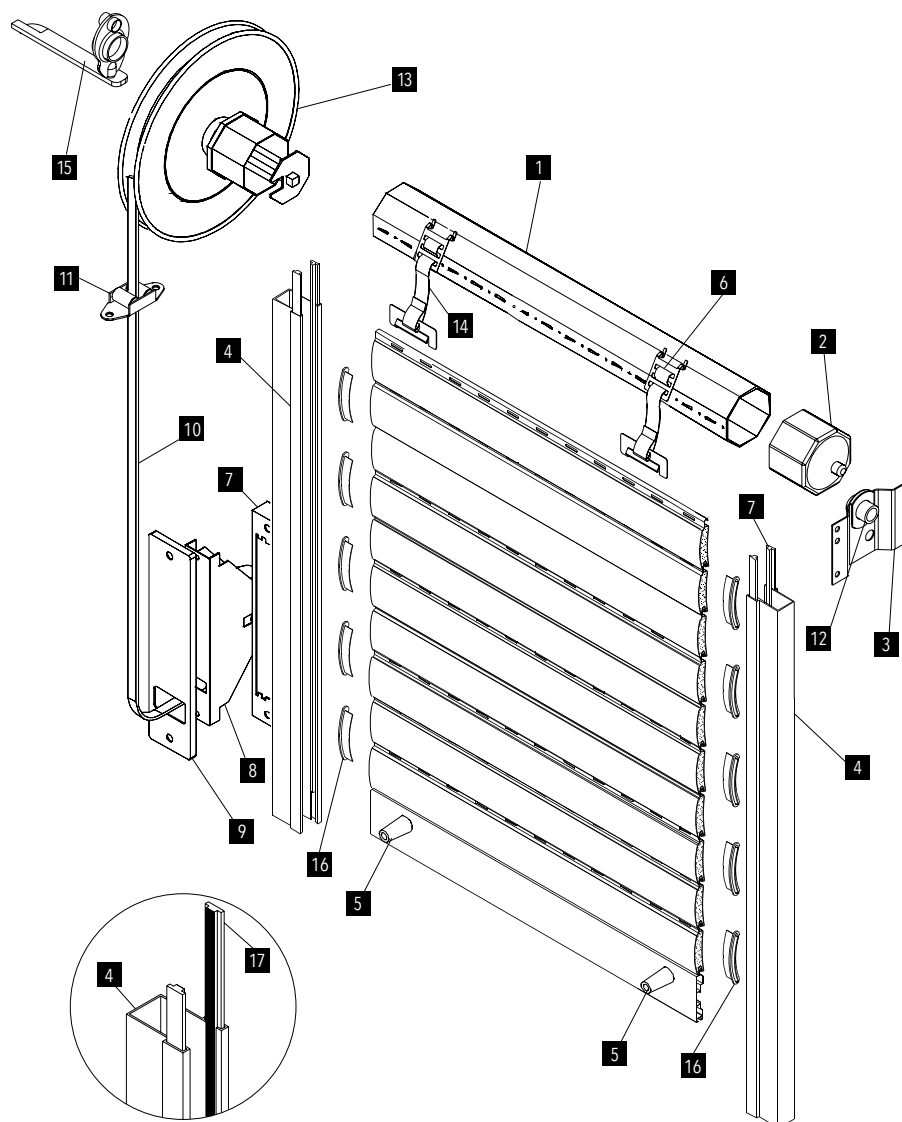
14 CINTY Cintino di attacco al rullo

15 TAPLAT55 Tappi laterali

16 GUAGUI Guarnizioni per guide

SCHEMA TECNICO

MANOVRA A CINGHIA
CON RIDUTTORE E SUPPORTO A CASSONETTO



1 RU606SM Rullo ottagonale zincato

2 CALNORFER60 Calotta

3 SUPCAS011 Supporto a cassetto con cuscinetto sfilabile

4 GU...SM Guida in alluminio

5 TAPARR27 Tappi d'arresto

6 GANATRU Gancio di attacco al rullo

7 CAS165NOR12 Cassetta per avvolgitore da 12mt.

8 AVV165NOR12 Avvolgitore zincato da 12mt.

9 PLAAC4/6/12 Placca

10 CINTY Cintino

11 GUIVER2RPVC Guidacinghia

12 CUSSUPCAS Cuscinetto per supporto a cassetto

13 RIDFERPUL22 Riduttore con supporto

14 CINTY Cintino di attacco al rullo

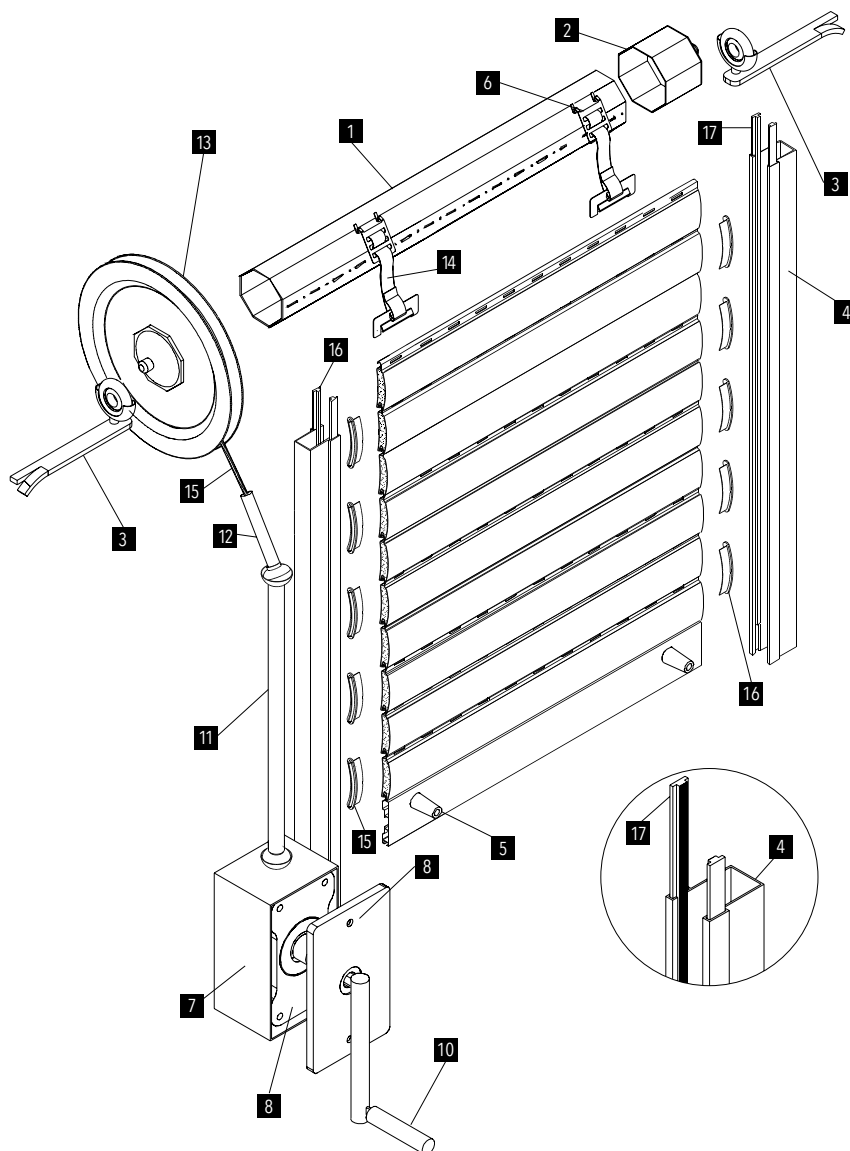
15 SUPRID000 Supporto per riduttore

16 TAPLAT55 Tappi laterali

17 GUAGUI Guarnizioni per guide

SCHEMA TECNICO

MANOVRA CON ARGANELLO A FUNE E
SUPPORTO A MURARE



1 **RU606SM** Rullo ottagonale zincato

2 **CALNORFER60** Calotta

3 **SUPSELEG** Supporto a sfera

4 **GU...SM** Guida in alluminio

5 **TAPARR27** Tappi d'arresto

6 **GANATRU** Gancio di attacco al rullo

7 **CASALARG050** Cassetta per arganello

8 **MECARG050** Meccanismo per arganello

9 **PLAALLARG** Placca per arganello

10 **MENARG050** Manovella per arganello

11 **TUBPVCARG** Tubo in PVC per arganello

12 **SNONORARG** Snodo per arganello

13 **PULARGFER21** Puleggia per argano

14 **CINTY** Cintino di attacco al rullo

15 **CORACARG050** Cordina in acciaio per arganello

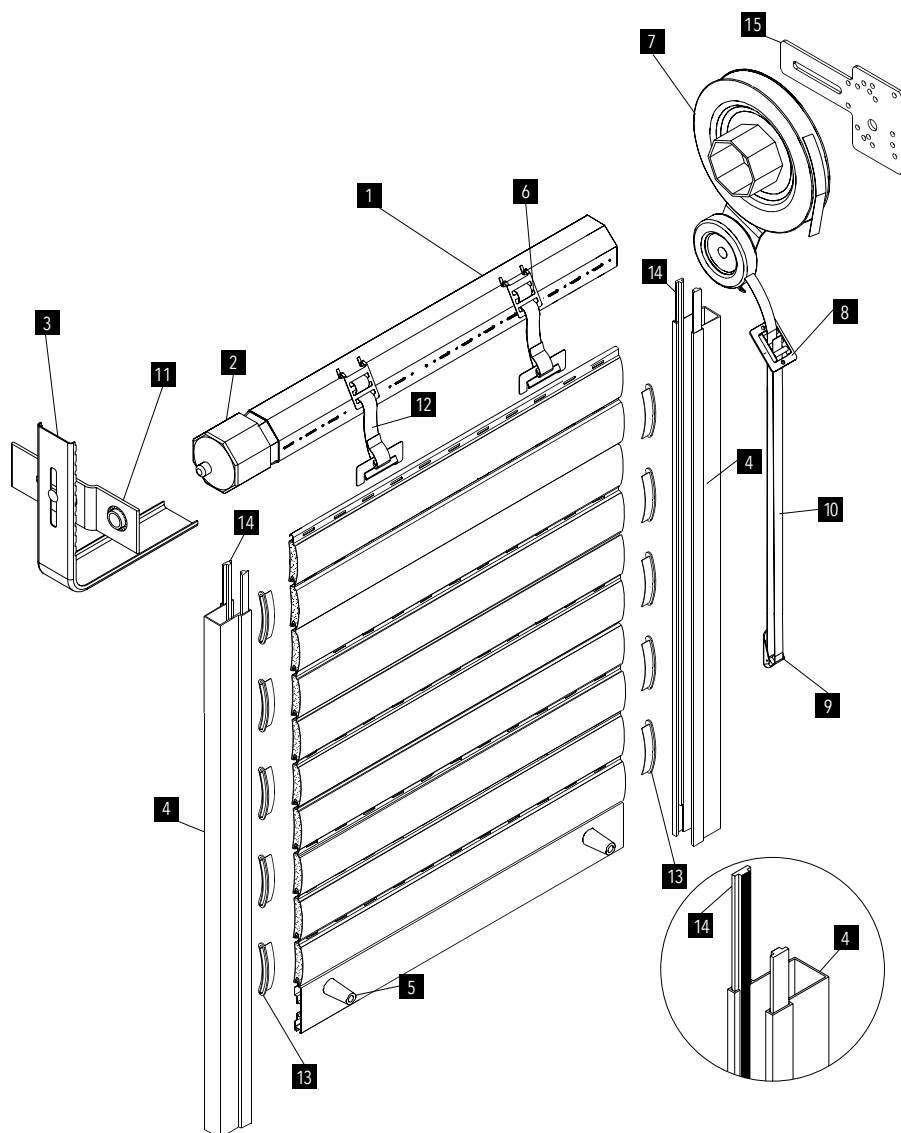
16 **TAPLAT55** Tappi laterali

17 **GUAGUI** Guarnizioni per guide



SCHEMA TECNICO

MANOVRA CON AVVOLGITORE A CASSONETTO E
SUPPORTO A SQUADRA



1 RU606SM Rullo ottagonale zincato

2 CALNORFER60 Calotta

3 SUPSQU040 Supporto a squadra

4 GU...SM Guida in alluminio

5 TAPARR27 Tappi d'arresto

6 GANATRU Gancio di attacco al rullo

7 AVV000CAS06 Avvolgitore a cassonetto

8 GUIVER3RPVC Guidacinghia

9 BLOFERAVCA Bloccettino per avvolgitore a cassonetto

10 CINTY Cintino

11 BANSUPSQU40 Bandierina per supporto "Vercelli" c/o cuscinetto

12 CINTY Cintino di attacco al rullo

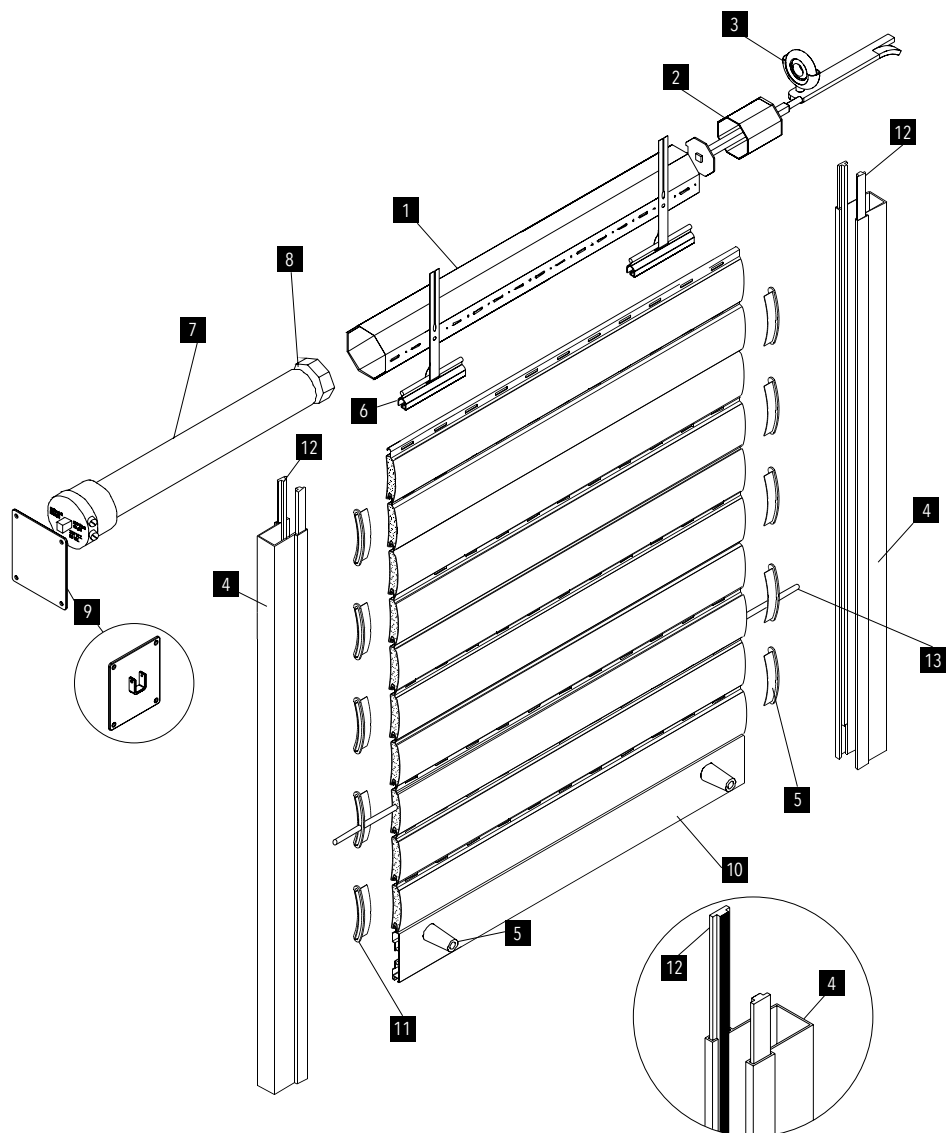
13 TAPLAT55 Tappi laterali

14 GUAGUI Guarnizioni per guide

15 SUPOME00 Supporto Omega zincato dx/sx

SCHEMA TECNICO

MANOVRA CON MOTORIDUTTORE



1 RU606SM Rullo ottagonale zincato

2 CALRINPVC60 Calotta in plastica rinforzata

3 SUPSFEPES Supporto a sfera pesante con cuscinetto sfilabile

4 GU...SM Guida in alluminio

5 TAPARR27 Tappi d'arresto

6 MOLLAMAX Molla per avvolgibili

7 MOT...SM Motoriduttore senza manovra di soccorso

8 MOTADA0070A Adattatore per motoriduttore

9 MOTSUPN Supporto per motorte elettrico

10 TE12SM Terminale in alluminio

11 TAPLAT55 Tappi laterali

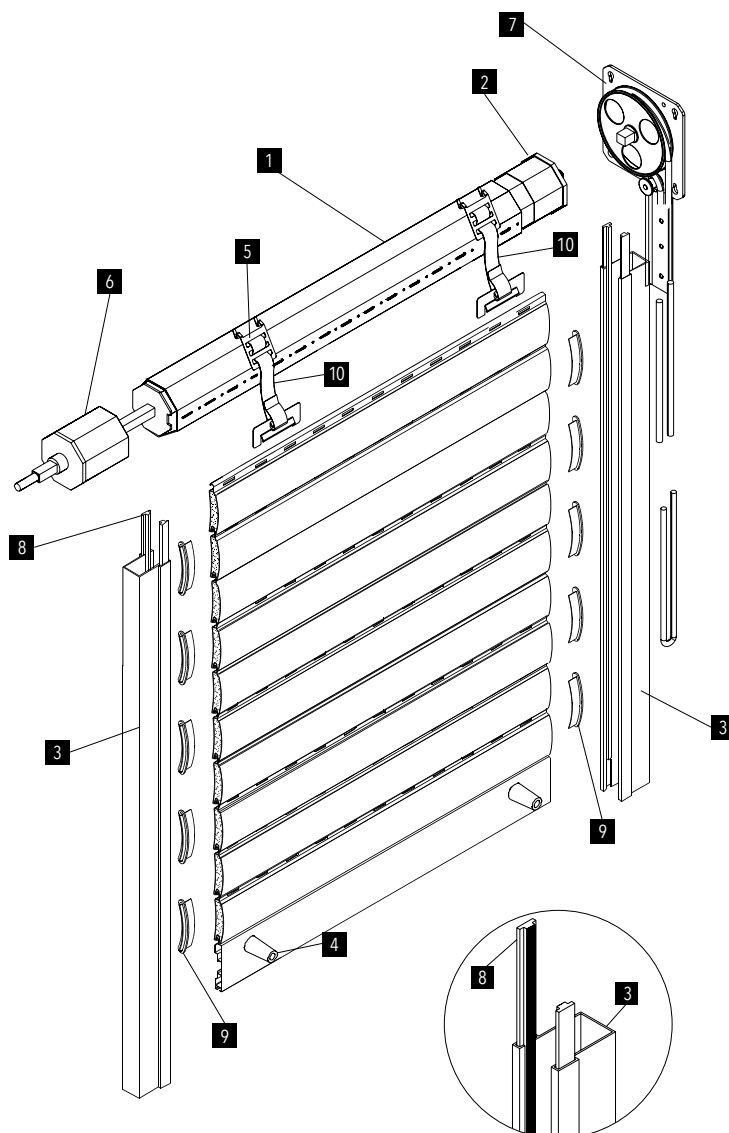
12 GUAGUI Guarnizioni per guide

13 CATSTE...M Catenacciolo intermedio di sicurezza a stecca, montato



SCHEMA TECNICO

MANOVRA CON AVVOLGITORE A FRIZIONE



1 **RU606SM** Rullo ottagonale zincato

2 **CALNORFER60** Calotta zincata

3 **GU...SM** Guida in alluminio

4 **TAPARR27** Tappi d'arresto

5 **GANATRU** Gancio di attacco al rullo

6 **CALAVVFR100** Calotta per avvolgitore a frizione

7 **AVV000FR100** Avvolgitore a frizione completo di cordone di manovra

8 **GUAGUI** Guarnizioni per Guide

9 **TAPLAT55** Tappi laterali

10 **CINTY** Cintino di attacco al rullo

TABELLA PER LA RESISTENZA AL CARICO DEL VENTO

	CODICE PROFILO	GUIDA	LARGHEZZA FINITA TAPPARELLA (in cm)											
					440	400	360	320	280	240	200	160	120	
ALLUMINIO	L08*	A28									4	5	6	
	L09*	A28								3 (A14)	4	5		
	L11*	A28						1	2	4	5	6		
	L12*	A28			1	2	3	3	4	5	6	6		
	L13*	A28			1	2	2	3	4	5	6	6		
	L15*	A28					2	3	3	4	6	6		
						440	420	380	340	300	270	230	190	
	L09AD*	A14								2	2	2	2	
	L12AD*	A28					1	1	2	3	3	4	5	6
	L15AD*	A28						1	1	2	3	4	5	6

	CODICE PROFILO	GUIDA	LARGHEZZA FINITA TAPPARELLA (in cm)											
						520	480	440	400	350	300	250	200	
ACCIAIO	C09*	A28							2	3	4	6	6	
	C12*	A28						2	3	3	3	4	5	6

	CODICE PROFILO	GUIDA	LARGHEZZA FINITA TAPPARELLA (in cm)											
							480	460	410	370	330	280	240	
ESTRUSO	E09*	A28							2	3	4	4	6	6
	E11*	A28										4	5	6
	E13*	A28						2	2	2	2	6**	6**	6**

LEGENDA:

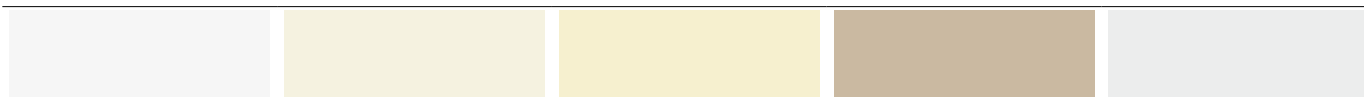
* ALTEZZA TELO: 260CM.

** ALTEZZA TELO: 236CM.



TABELLA COLORI ALLUMINIO

TINTA UNITA



A01 BIANCO

A16 AVORIO 1013

A02 AVORIO

A11 BEIGE

A36 GRIGIO 35



A03 GRIGIO CHIARO

A27 VERDE PISELLO

A17 VERDE 56

A10 VERDE OLIVA

A04 VERDE SCURO



A09 ROSSO MATTONE

A26 MARRONE 8017

A06 TESTA DI MORO

FINTO LEGNO



A05 LEGNO CHIARO

A30 LEGNO CH. FIAMMATO

A35 LEGNO OLMO

A25 LEGNO DOUGLAS

A34 LEGNO PINO



A24 LEGNO ROVERE

A28 LEGNO CILIEGIO

A37 LEGNO CASTAGNO

A39 LEGNO CASTAGNO SC.

A07 LEGNO SCURO



A31 LEGNO SC. FIAMMATO

COLORI PARTICOLARI



A08 ROSSO VIVO

A22 GIALLO OCRA

A23 MARRONE 25

A14 BLEU

A13 GIALLO



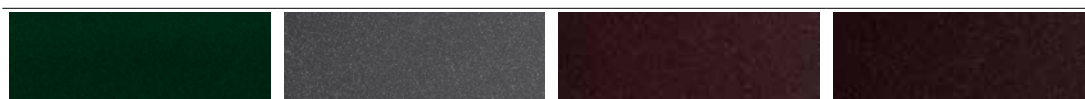
A00 NERO

A15 ARGENTO

A12 BRONZO

A38 BRONZO SCURO

COLORI RAFFAELLO



A18 VERDE RAFFAELLO

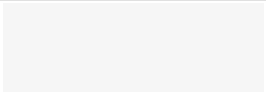
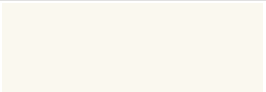










A19 GRIGIO RAFFAELLO

A20 ROSSO RAFFAELLO

A21 TESTA DI MORO RAF.

TABELLA COLORI ACCIAIO







TINTA UNITA

				
P12 BIANCO 01	P21 AVORIO 1013	P02 AVORIO	P10 BEIGE	P36 GRIGIO 35
				
P16 FONDO NEUT/PRIMER	P03 GRIGIO CHIARO	P24 VERDE CHIARO	P08 VERDE SCURO	P09 ROSSO MATTONE
				
P23 MARRONE 25	P06 TESTA DI MORO			

FINTO LEGNO

		
P07 LEGNO SCURO	P15 LEGNO NOCE	P27 LEGNO CASTAGNO

COLORI PARTICOLARI

				
P26 MARRONE 8017	P11 ROSSO VIVO	P17 GIALLO OCRA	P13 VERDE 41	P14 BLEU
				
P25 ARGENTO				

COLORI RAFFAELLO





			
P18 VERDE RAFFAELLO	P19 GRIGIO RAFFAELLO	P20 ROSSO RAFFAELLO	P22 TESTA DI MORO RAF.



TABELLA COLORI DISPONIBILI

PROFILI ALLUMINIO PER TAPPARELLE

I NOSTRI COLORI		L 08	L 09	L11	L12	L13	L15	E09	E11	E13
TINTA UNITA	A01 BIANCO	•	•	•	•	•	•	•	•	•
	A16 AVORIO 1013	X	•	•	•	•	•	•	•	•
	A02 AVORIO	X	•	X	•	•	•	○	○	○
	A36 GRIGIO 35	X	•	X	•	•	•	○	○	○
	A03 GRIGIO CHIARO	X	•	•	•	•	•	•	•	•
	A11 BEIGE	X	•	X	•	•	•	○	○	○
	A10 VERDE OLIVA	X	•	X	•	•	•	○	○	○
	A04 VERDE SCURO	X	•	•	•	•	•	•	•	•
	A06 TESTA DI MORO	•	•	•	•	•	•	•	•	•
	A09 ROSSO MATTONE	X	•	X	•	•	•	○	○	○
	A26 MARRONE 8017	X	•	•	•	•	•	•	•	•
	A27 VERDE PISELLO	X	•	X	•	•	•	○	○	○
A17 VERDE 56	X	•	X	•	•	•	○	○	○	
FINTO LEGNO	A07 LEGNO SCURO	X	•	•	•	•	•	○	○	○
	A05 LEGNO CHIARO	X	•	•	•	•	•	○	○	○
	A24 LEGNO ROVERE	X	•	X	•	•	•	○	○	○
	A25 LEGNO DOUGLAS	X	•	X	•	•	•	○	○	○
	A28 LEGNO CILIEGIO	X	•	•	•	•	•	○	○	○
	A30 LEGNO CHIARO FIAMMATO	X	•	X	•	•	•	○	○	○
	A31 LEGNO SCURO FIAMMATO	X	•	X	•	•	•	○	○	○
	A34 LEGNO PINO	X	•	X	•	•	•	○	○	○
	A35 LEGNO OLMO	X	•	X	•	•	•	○	○	○
	A37 LEGNO CASTAGNO	X	•	•	•	•	•	○	○	○
	A39 LEGNO CASTAGNO SCURO	X	•	X	•	•	•	○	○	○
	A40 LEGNO CHERRY	X	•	X	•	•	•	X	X	X
	A41 LEGNO ROVERE SBIANCATO	X	•	X	•	•	•	X	X	X
	A42 LEGNO CILIEGIO FIAMMATO	X	•	X	•	•	•	X	X	X
A43 LEGNO SBIANCATO GRIGIO	X	•	X	•	•	•	X	X	X	
COLORI PARTICOLARI	A44 RAL 7016	X	•	X	•	•	•	X	X	X
	A15 ARGENTO	X	•	X	•	•	•	○	○	○
	A12 BRONZO	X	•	X	•	•	•	○	○	○
	A14 BLEU	X	•	X	•	•	•	○	○	○
	A08 ROSSO VIVO	X	•	X	•	•	•	○	○	○
	A13 GIALLO	X	X	X	X	•	X	○	○	○
	A00 NERO	X	X	X	X	•	X	○	○	○
	A22 GIALLO OCRA	X	•	X	•	•	•	○	○	○
	A23 MARRONE 25	X	•	X	•	•	•	○	○	○
	A38 BRONZO SCURO	X	•	X	•	•	•	○	○	○
COLORI RAFFAELLO	A18 VERDE RAFFAELLO	X	•	X	•	•	•	○	○	○
	A19 GRIGIO RAFFAELLO	X	•	X	•	•	•	○	○	○
	A20 ROSSO RAFFAELLO	X	•	X	•	•	•	○	○	○
	A21 TESTA DI MORO RAFFAELLO	X	•	X	•	•	•	○	○	○

LEGENDA:

• DISPONIBILE.

X DISPONIBILE PER UN QUANTITATIVO MINIMO DI 30 QL. SU TUTTI I COLORI.

○ DISPONIBILE PER UN QUANTITATIVO MINIMO DI 25 Q.LI SU TUTTI I COLORI.

TABELLA COLORI DISPONIBILI

PROFILI ACCIAIO

I NOSTRI COLORI		C09	C12
TINTA UNITA	P12 BIANCO	•	•
	P21 AVORIO 1013	•	•
	P10 BEIGE	•	•
	P02 AVORIO	•	•
	P03 GRIGIO CHIARO	•	•
	P36 GRIGIO 35	•	•
	P08 VERDE SCURO	•	•
	P24 VERDE PISELLO	•	•
	P06 TESTA DI MORO	•	•
	P09 ROSSO MATTONE	•	•
	P16 PRIMER	○	○
P23 MARRONE 25	•	•	
FINTO LEGNO	P07 LEGNO SCURO	•	•
	P15 LEGNO NOCE	•	•
	P27 LEGNO CASTAGNO	•	•
COLORI PARTICOLARI	P26 MARRONE 8017	•	•
	P11 ROSSO VIVO	•	•
	P13 VERDE 56	•	•
	P14 BLEU	•	•
	P17 GIALLO OCRA	•	•
P25 ARGENTO	•	•	
COLORI RAFFAELLO	P18 VERDE RAFFAELLO	•	•
	P19 GRIGIO RAFFAELLO	•	•
	P20 ROSSO RAFFAELLO	•	•
	P22 TESTA DI MORO RAFFAELLO	•	•

LEGENDA:

- DISPONIBILE.
- DISPONIBILE PER UN QUANTITATIVO MINIMO DI 25 Q. LI SU TUTTI I COLORI.

